



авт. выключатель 3VA1 IEC типоразмер 250 класс коммутационной способности M Icu = 55 кА @ 415 В 3-пол., защита оборудования TM240, ATAM, In = 200 А защита от перегрузки Ir = 140...200 А защита от коротких замыканий Ii = 5...10 x In плоский винтовой зажим универсальный расцепитель 24 В DC 2 доп. контакта

| версия   |  |
|--|--|
| торговая марка изделия   | SENTRON                                |
| наименование изделия   | Компактный силовой выключатель         |
| исполнение изделия   | Защита установки                       |
| исполнение расцепителя макс. тока  | TM240                                  |
| функция защиты расцепителя макс. тока  | LI                                     |
| число полюсов  | 3                                      |
| исполнение вспомогательного расцепителя  | универсальный расцепитель (UNI)        |
| исполнение вспомогательного выключателя  | 2 выключателя вспомогательных цепей HQ |
| Общие технические данные   |  |
| напряжение развязки / расчетное значение   | 800 V                                  |
| рабочее напряжение / при постоянном токе / расчетное значение  | 500 V                                  |
| рабочее напряжение / при переменном токе / расчетное значение  | 690 V                                  |
| мощность потерь [Вт] / макс.   | 44,5 W                                 |
| мощность потерь [Вт] / при расчетном значении тока / при переменном токе / в теплом рабочем состоянии / на каждый полюс    | 14,83 W                                |
| механический срок службы (коммутационных циклов) / типичный  | 20 000                                 |
| коммутационная износостойкость / при AC-1 / при 380/415 В  | 8 000                                  |
| коммутационная износостойкость / при AC-1 / при 690 В  | 5 400                                  |
| характеристика изделия / для нейтрального провода / с возможностью дооснащения / защита от коротких замыканий и перегрузки | Нет                                    |
| исполнение контроля замыканий на землю   | Без                                    |
| функция изделия  |  |
| • функция связи  | Нет                                    |
| • прочие измерительные функции   | Нет                                    |
| Масса нетто ME   | 1.743 kg                               |
| электричество  |  |
| ток длительной нагрузки / расчетное значение / макс.   | 160 A                                  |
| ток длительной нагрузки / расчетное значение   | 80 A                                   |
| рабочий ток  |  |
| • при 40 °C  | 200 A                                  |
| • при 45 °C  | 200 A                                  |
| • при 50 °C  | 200 A                                  |
| • при 55 °C  | 194 A                                  |
| • при 60 °C  | 188 A                                  |
| • при 65 °C  | 182 A                                  |

- при 70 °C

176 A

### Коммутационная способность IEC 60947

|  |  |
|--|--|
| класс коммутационной способности автоматического выключателя         | M  |
| ном. предельная отключающая способность при коротком замыкании (Icu) |  |
| • при 240 В  | 85 kA  |
| • при 415 В  | 55 kA  |
| • при 440 В  | 36 kA  |
| • при 500 В  | 15 kA  |
| • при 690 В  | 10 kA  |
| ном. рабочая отключающая способность при коротком замыкании (Ics)    |  |
| • при 240 В  | 85 kA  |
| • при 415 В  | 55 kA  |
| • при 440 В  | 36 kA  |
| • при 500 В  | 10 kA  |
| • при 690 В  | 5 kA   |
| включающая способность при коротком замыкании (Icm)                  |  |
| • при 240 В  | 187 kA   |
| • при 415 В  | 121 kA   |
| • при 440 В  | 75,6 kA  |
| • при 500 В  | 30 kA  |
| • при 690 В  | 17 kA  |
| исполнение защиты от коротких замыканий                              | значения коммутационной способности для сетей постоянного тока указаны в техническом описании компактного авт. выключателя 3VA; соответствующая ссылка приведена в последнем разделе, см. "Сервис и поддержка" |

### Настраиваемые параметры

|   |         |
|---|---------|
| характеристика изделия / при расцеплении типа L / включаемый/ выключаемый   | Нет     |
| регулируемый порог срабатывания тока уставки (Ir) / расцепителя типа L / при характеристике I2t                       |         |
| • мин.  | 140 A   |
| • макс.   | 200 A   |
| регулируемое время задержки при достижении порога срабатывания (tr) / при расцеплении типа L / при характеристике I2t |         |
| • мин.  | 1 s     |
| • макс.   | 1 s     |
| регулируемый порог срабатывания тока уставки (Ii) / при расцеплении типа I  |         |
| • мин.  | 1 000 A |
| • макс.   | 2 000 A |
| регулируемое абсолютное значение ном. тока (InN) / при расцеплении типа N   |         |
| • мин.  | 0 A     |
| • макс.   | 0 A     |
| регулируемый порог срабатывания по току / расцепителя тока короткого замыкания мгновенного действия                   |         |
| • мин.  | 400 A   |
| • макс.   | 800 A   |
| функция изделия / защита от замыканий на землю  | Нет     |

### Механическая конструкция

|                               |         |
|-------------------------------|---------|
| компонент изделия             |         |
| • расцепитель мин. напряжения | Да      |
| • расцепитель напряжения      | Да      |
| • сигнализатор срабатывания   | Нет     |
| высота \[дюймов]              | 6,22 in |
| высота                        | 158 mm  |
| ширина \[дюймов]              | 4,13 in |
| ширина                        | 105 mm  |
| глубина \[дюймов]             | 2,76 in |
| глубина                       | 70 mm   |

| СВЯЗИ   |                                       |
|---|---------------------------------------|
| расположение разъема питания / для главной цепи                                   | Фронтальное подключение               |
| исполнение разъема питания / для главной цепи                                     | двусторонний винтовой плоский контакт |
| вид подключаемых сечений проводов / для подключения плоской шины / мин.           | 13 x 1 mm                             |
| вид подключаемых сечений проводов / для подключения плоской шины / макс.          | 25 x 8 mm                             |
| исполнение поверхности / соединений / на верхней стороне выключателя (N, 1, 3, 5) | Серебро                               |
| исполнение поверхности / соединений / на нижней стороне выключателя (N, 2, 4, 6)  | Серебро                               |

| Вспомогательный контур  |   |
|---|---|
| число переключающих контактов / для вспомогательных контактов | 2 |

| Аксессуары   |                                  |
|--|----------------------------------|
| дополнение изделия / опциональный / электропривод заводской номер изделия  | Да                               |
| <ul style="list-style-type: none"> <li>• базового выключателя, входящего в комплект поставки</li> </ul>                | <a href="#">3VA12205EF320AA0</a> |
| <ul style="list-style-type: none"> <li>• встроенных вспомогательных выключателей/ выключателей сигнализации</li> </ul> | <a href="#">3VA9988-0AA12</a>    |
| <ul style="list-style-type: none"> <li>• встроенных вспомогательных расцепителей</li> </ul>                            | <a href="#">3VA9908-0BD12</a>    |

| условия окружающей среды   |        |
|--|--------|
| степень защиты IP / с лицевой стороны  | IP40   |
| окружающая температура   |        |
| <ul style="list-style-type: none"> <li>• при эксплуатации / мин.</li> </ul>  | -25 °C |
| <ul style="list-style-type: none"> <li>• при эксплуатации / макс.</li> </ul> | 70 °C  |
| <ul style="list-style-type: none"> <li>• при хранении / мин.</li> </ul>      | -40 °C |
| <ul style="list-style-type: none"> <li>• при хранении / макс.</li> </ul>     | 80 °C  |

| Сертификаты  |   |
|--|---|
| справочный идентификатор / согласно МЭК 81346-2:2009 | Q |

| General Product Approval | EMC |
|--------------------------|-----|
|--------------------------|-----|

[Confirmation](#)



[Miscellaneous](#)



| Declaration of Conformity | Test Certificates | Marine / Shipping |
|---------------------------|-------------------|-------------------|
|---------------------------|-------------------|-------------------|



[Type Test Certificates/Test Report](#)

[Special Test Certificate](#)

[Miscellaneous](#)



| Marine / Shipping | other |
|-------------------|-------|
|-------------------|-------|



[Confirmation](#)

[Miscellaneous](#)

[Miscellaneous](#)

| Environment |
|-------------|
|-------------|

[Environmental Confirmations](#)

## Дополнительная информация

### Информация об упаковке

[Информация об упаковке](#)

### Information- and Downloadcenter (Catalogs, Brochures,...)

<http://www.siemens.com/lowvoltage/catalogs>

### Industry Mall (Online ordering system)

<https://mall.industry.siemens.com/mall/ru/ru/Catalog/product?mlfb=3VA1220-5EF32-0LC0>

### Service&Support (Manuals, Certificates, Characteristics, FAQs,...)

<https://support.industry.siemens.com/cs/ww/ru/ps/3VA1220-5EF32-0LC0>

### Image database (product images, 2D dimension drawings, 3D models, device circuit diagrams, ...)

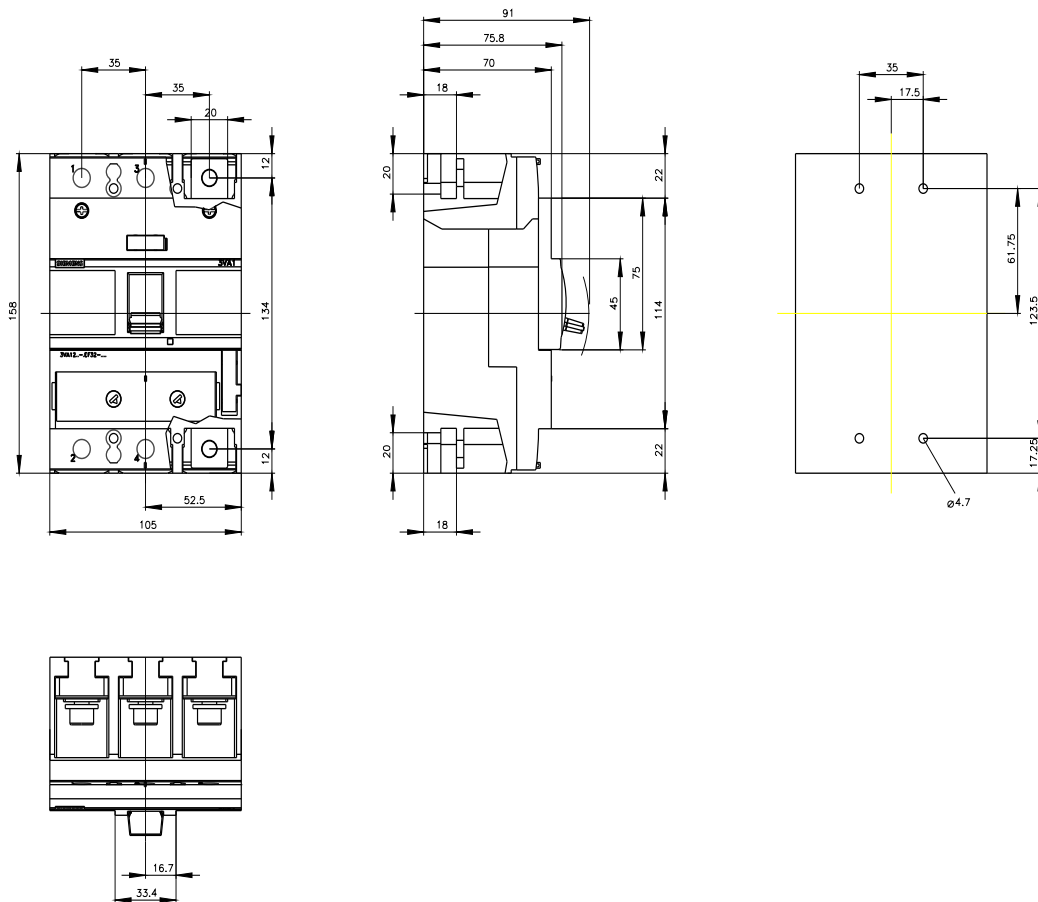
[http://www.automation.siemens.com/bilddb/cax\\_en.aspx?mlfb=3VA1220-5EF32-0LC0](http://www.automation.siemens.com/bilddb/cax_en.aspx?mlfb=3VA1220-5EF32-0LC0)

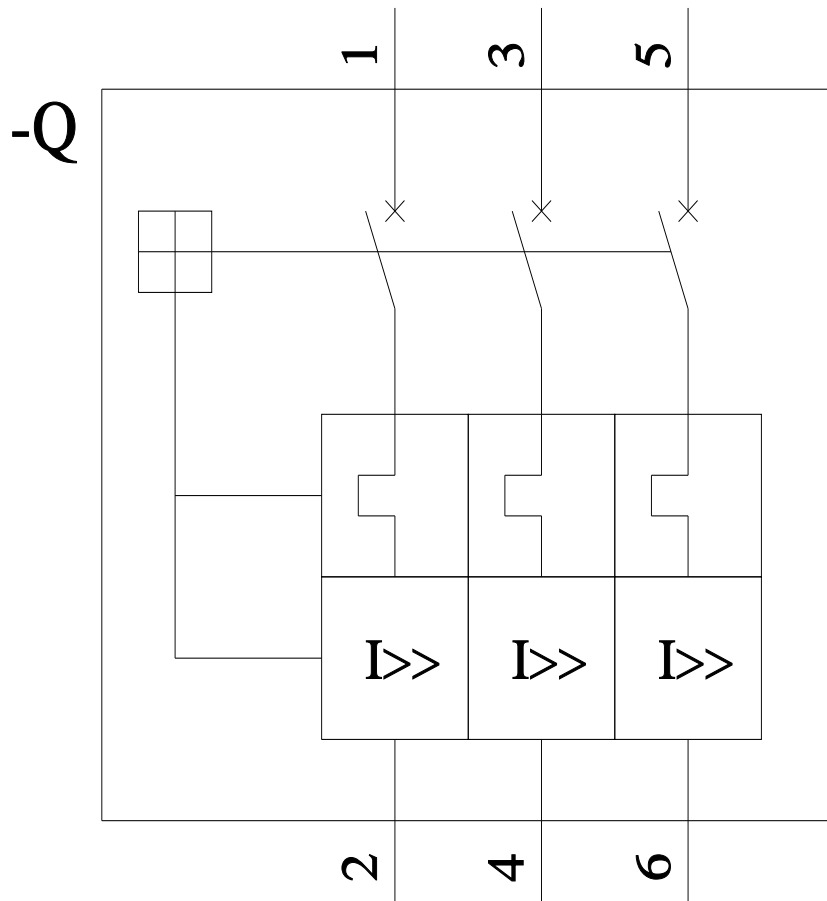
### CAX-Online-Generator

<http://www.siemens.com/cax>

### Tender specifications

<http://www.siemens.com/specifications>





последнее изменение:

22.10.2022 [↗](#)

