



авт. выключатель 3VA1 IEC типоразмер 250 класс коммутационной способности M I<sub>cu</sub> = 55 kA @ 415 В 3-пол., защита пусковых устройств TM120M, AM, I<sub>n</sub> = 200 А без защиты от перегрузки защита от коротких замыканий I<sub>i</sub> = 6...14 x I<sub>n</sub> плоский винтовой зажим 2 доп. контакта HQ 1 сигнальный контакт срабатывания HQ

### версия

|   |  |
|---|--|
| торговая марка изделия                  | SENTRON  |
| наименование изделия                    | Компактный силовой выключатель                   |
| исполнение изделия                      | Защита стартера                                  |
| исполнение расцепителя макс. тока       | TM120M   |
| функция защиты расцепителя макс. тока   | I  |
| число полюсов                           | 3  |
| исполнение вспомогательного выключателя | 2 доп. контакта + 1 сигн. контакт расцепления HQ |

### Общие технические данные

|  |        |
|--|--------|
| напряжение развязки / расчетное значение   | 800 V  |
| рабочее напряжение / при переменном токе / расчетное значение  | 690 V  |
| рабочая мощность / при AC-3 / при 400 В  | 75 W   |
| мощность потерь [Вт] / макс.   | 42 W   |
| мощность потерь [Вт] / при расчетном значении тока / при переменном токе / в теплом рабочем состоянии / на каждый полюс    | 14 W   |
| механический срок службы (коммутационных циклов) / типичный  | 20 000 |
| коммутационная износостойкость / при AC-1 / при 380/415 В  | 8 000  |
| коммутационная износостойкость / при AC-1 / при 690 В  | 5 400  |
| характеристика изделия / для нейтрального провода / с возможностью дооснащения / защита от коротких замыканий и перегрузки | Нет    |
| исполнение контроля замыканий на землю   | Без    |
| функция изделия  |        |
| • функция связи  | Нет    |
| • обнаружение потери фазы  | Нет    |
| • прочие измерительные функции   | Нет    |
| Масса нетто ME   | 1.7 kg |

### электричество

|  |       |
|--|-------|
| ток длительной нагрузки / расчетное значение / макс. | 250 A |
| ток длительной нагрузки / расчетное значение         | 200 A |
| рабочий ток  |       |
| • при 40 °C  | 200 A |
| • при 45 °C  | 200 A |
| • при 50 °C  | 200 A |
| • при 55 °C  | 194 A |
| • при 60 °C  | 188 A |
| • при 65 °C  | 182 A |
| • при 70 °C  | 176 A |

## Коммутационная способность IEC 60947

|  |  |
|--|--|
| класс коммутационной способности автоматического выключателя         | M  |
| ном. предельная отключающая способность при коротком замыкании (Icu) |  |
| • при 240 В  | 85 kA  |
| • при 415 В  | 55 kA  |
| • при 440 В  | 36 kA  |
| • при 500 В  | 15 kA  |
| • при 690 В  | 3 kA   |
| ном. рабочая отключающая способность при коротком замыкании (Ics)    |  |
| • при 240 В  | 85 kA  |
| • при 415 В  | 55 kA  |
| • при 440 В  | 36 kA  |
| • при 500 В  | 10 kA  |
| • при 690 В  | 3 kA   |
| включающая способность при коротком замыкании (Icm)                  |  |
| • при 240 В  | 187 kA   |
| • при 415 В  | 121 kA   |
| • при 440 В  | 75,6 kA  |
| • при 500 В  | 30 kA  |
| • при 690 В  | 4,5 kA   |
| исполнение защиты от коротких замыканий                              | значения коммутационной способности для сетей постоянного тока указаны в техническом описании компактного авт. выключателя 3VA; соответствующая ссылка приведена в последнем разделе, см. "Сервис и поддержка" |

## Настраиваемые параметры

|   |         |
|---|---------|
| регулируемый порог срабатывания тока уставки (Ii) / при расцеплении типа I                          |         |
| • мин.  | 1 200 A |
| • макс.   | 2 800 A |
| регулируемое абсолютное значение ном. тока (InN) / при расцеплении типа N                           |         |
| • мин.  | 200 A   |
| • макс.   | 200 A   |
| регулируемый порог срабатывания по току / расцепителя тока короткого замыкания мгновенного действия |         |
| • мин.  | 1 200 A |
| • макс.   | 2 800 A |
| функция изделия / защита от замыканий на землю  | Нет     |

## Механическая конструкция

|                               |         |
|-------------------------------|---------|
| компонент изделия             |         |
| • расцепитель мин. напряжения | Нет     |
| • расцепитель напряжения      | Нет     |
| • сигнализатор срабатывания   | Да      |
| высота [дюймов]               | 6,22 in |
| высота                        | 158 mm  |
| ширина [дюймов]               | 4,13 in |
| ширина                        | 105 mm  |
| глубина [дюймов]              | 2,76 in |
| глубина                       | 70 mm   |

## СВЯЗИ

|   |                                       |
|---|---------------------------------------|
| расположение разъема питания / для главной цепи                                   | Фронтальное подключение               |
| исполнение разъема питания / для главной цепи                                     | двусторонний винтовой плоский контакт |
| вид подключаемых сечений проводов / для подключения плоской шины / мин.           | 13 x 1 mm                             |
| вид подключаемых сечений проводов / для подключения плоской шины / макс.          | 25 x 8 mm                             |
| исполнение поверхности / соединений / на верхней стороне выключателя (N, 1, 3, 5) | Серебро                               |
| исполнение поверхности / соединений / на нижней стороне выключателя (N, 2, 4, 6)  | Серебро                               |

|   |  |
|---|--|
| <b>Вспомогательный контур</b>   |  |
| число переключающих контактов / для вспомогательных контактов   | 3  |
| <b>Аксессуары</b>   |  |
| дополнение изделия / опциональный / электропривод заводской номер изделия   | Да   |
| <ul style="list-style-type: none"> <li>• базового выключателя, входящего в комплект поставки</li> <li>• встроенных вспомогательных выключателей/ выключателей сигнализации</li> <li>• встроенных вспомогательных выключателей/ выключателей сигнализации</li> </ul> | <a href="#">3VA12205MH320AA0</a><br><a href="#">3VA9988-0AA12</a><br><a href="#">3VA9988-0AB12</a> |
| <b>условия окружающей среды</b>   |  |
| степень защиты IP / с лицевой стороны   | IP40   |
| окружающая температура  |  |
| <ul style="list-style-type: none"> <li>• при эксплуатации / мин.</li> <li>• при эксплуатации / макс.</li> <li>• при хранении / мин.</li> <li>• при хранении / макс.</li> </ul>  | -25 °C<br>70 °C<br>-40 °C<br>80 °C   |
| <b>Сертификаты</b>  |  |
| справочный идентификатор / согласно МЭК 81346-2:2009  | Q  |
| <b>General Product Approval</b>   | <b>EMC</b>   |



[Confirmation](#)



[Miscellaneous](#)



**Declaration of Conformity**

**Test Certificates**

**Marine / Shipping**



[Miscellaneous](#)

[Special Test Certificate](#)



**other**

**Environment**

[Confirmation](#)

[Miscellaneous](#)

[Miscellaneous](#)

[Environmental Confirmations](#)

## Дополнительная информация

### Информация об упаковке

[Информация об упаковке](#)

Information- and Downloadcenter (Catalogs, Brochures,...)

<http://www.siemens.com/lowvoltage/catalogs>

Industry Mall (Online ordering system)

<https://mall.industry.siemens.com/mall/ru/ru/Catalog/product?mlfb=3VA1220-5MH32-0AH0>

Service&Support (Manuals, Certificates, Characteristics, FAQs,...)

<https://support.industry.siemens.com/cs/ww/ru/ps/3VA1220-5MH32-0AH0>

Image database (product images, 2D dimension drawings, 3D models, device circuit diagrams, ...)

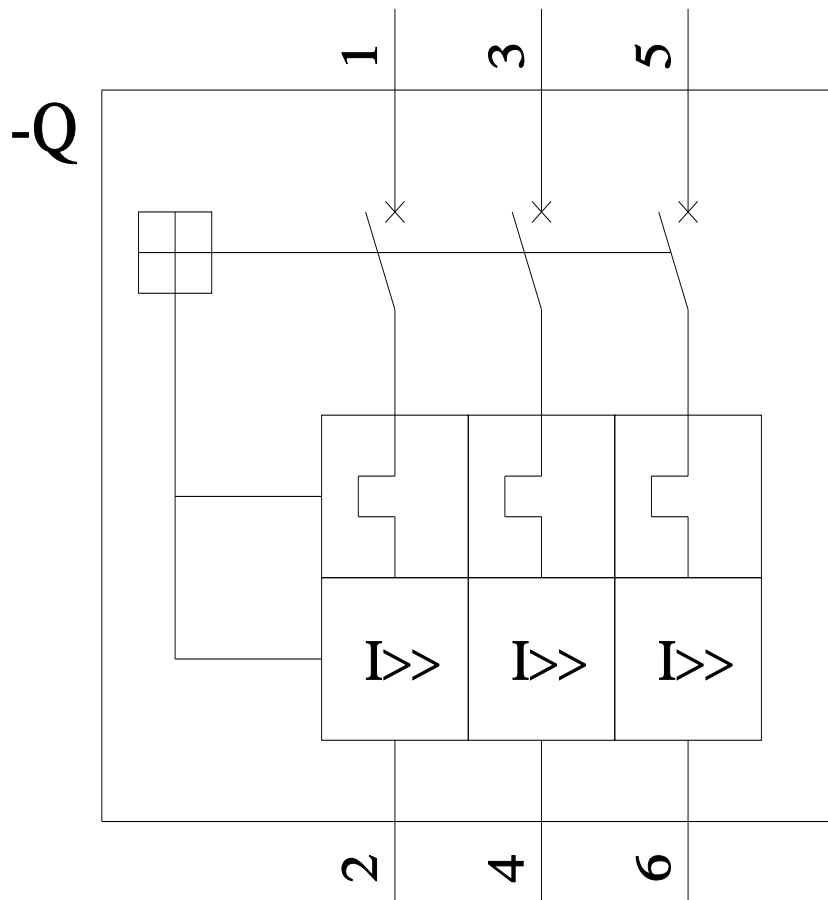
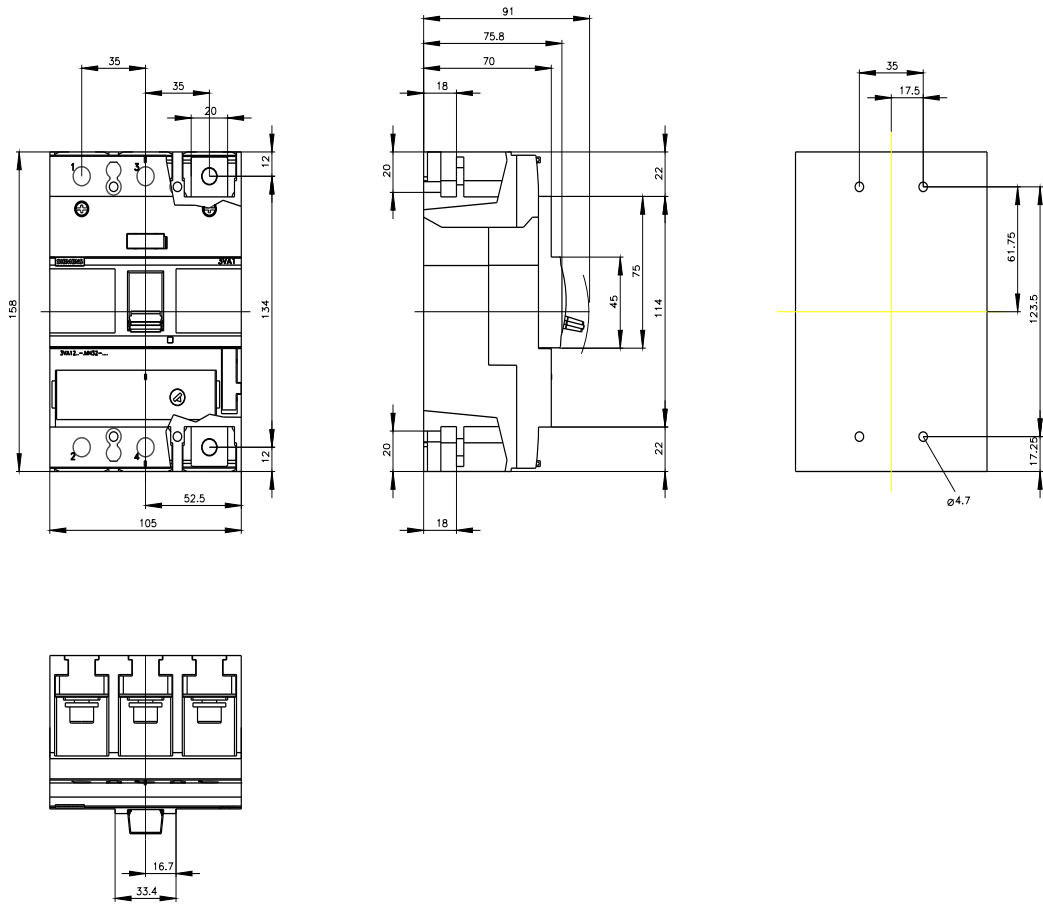
[http://www.automation.siemens.com/bilddb/cax\\_en.aspx?mlfb=3VA1220-5MH32-0AH0](http://www.automation.siemens.com/bilddb/cax_en.aspx?mlfb=3VA1220-5MH32-0AH0)

CAX-Online-Generator

<http://www.siemens.com/cax>

Tender specifications

<http://www.siemens.com/specifications>



последнее изменение:

22.10.2022

